



Excavatrice SWE 150F

Poids de la machine	14.8t (chenilles acier)
Puissance du moteur	95kW/2200rpm
Marque du moteur	Isuzu
Capacité du godet standard	0,56 m3
Profondeur de creuser maximum	5,64 m



Excavatrice SWE150F

Paramètres

MOTEUR	
Marque	Isuzu
Modèle	AM-4JJ1XZ-S
Type	4 cylindres d'eau en 4 temps refroidie
Cylindrés	2.999L
Puissance	95kW/2200rpm

SYSTÈME ÉLECTRIQUE	
Tension nominale	24v
Batterie	120Ah
Alternateur (En alternance)	24V-50A
Démarrreur	24V-4kW

CONDUITE	
Vitesse maximale (2e/1er)	5.4km/h / 3.3km/h
Pente maximale	35°
Traction maximale	115kN

CHASSIS	
Largeur de châssis	2600mm
Hauteur des chenilles	825mm
Empattement	3000mm
Longueur des chenilles	3735mm
Largeur des chenilles	600mm

DIMENSIONS	
Garde au sol de la plateforme	915mm
Rayon de rotation de la queue	2350mm
Longueur d'expédition	7815mm
Largeur du châssis	2600mm
Hauteur d'expédition	2825mm

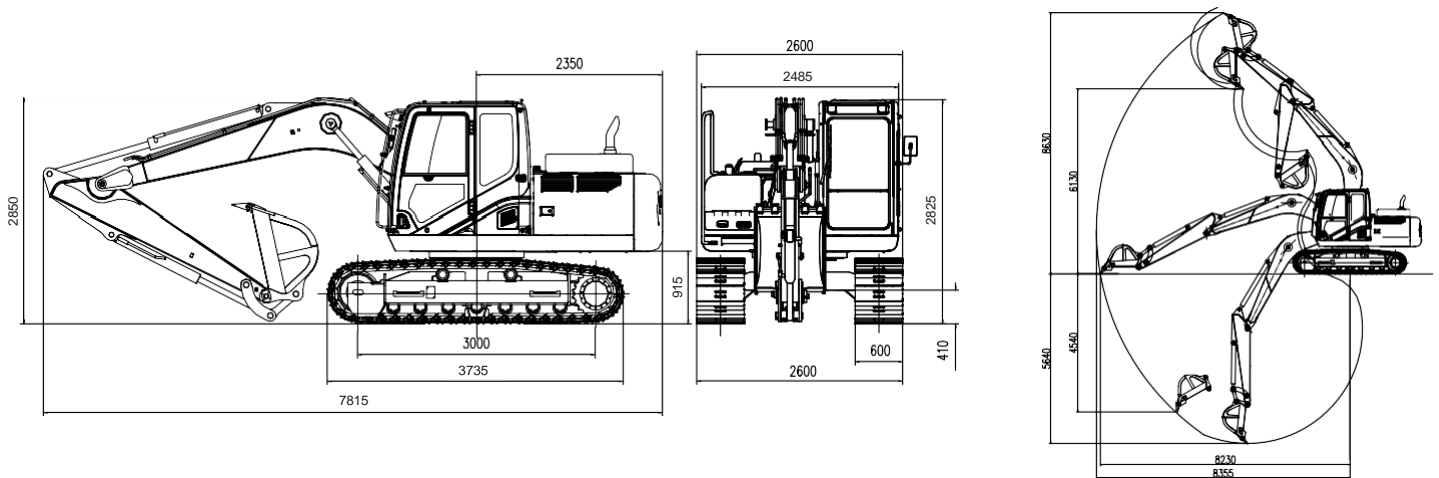
GAMMES DE TRAVAIL	
Hauteur d'excavation max.	8630mm
Hauteur de déversement max.	6130mm
Profondeur d'excavation max.	5640mm
Profondeur d'excavation verticale max.	4540mm
Rayon d'excavation max.	8355mm
Portée de creuser maximale au niveau du sol	8230mm
Force d'excavation des godets	97.8kN
Force d'excavation de la flèche	72.4kN
Pression au sol	36kPa
Vitesse de rotation	11.1rpm

CAPACITE	
Diesel	245L
Huile (hydraulique)	152L

SYSTÈME HYDRAULIQUE	
Pompes principales	
Type	2 pompes à piston
Déplacement	2x139 L/min
Pression de travail	31.4/34.3 MPa

Pelle SWE 150F

GAMME DE TRAVAIL



CAPACITE DE CHARGE

Distance Hauteur	Max		7m		6m		5m		4m		3m	
	Avant(kg)	Côté(kg)	Avant(kg)	Côté(kg)	Avant(kg)	Côté(kg)	Avant(kg)	Côté(kg)	Avant(kg)	Côté(kg)	Avant(kg)	Côté(kg)
6.0	2720*	2720*	—	—	—	—	2830*	2830*	—	—	—	—
5.0	3100*	2200	—	—	3180*	3180*	3570	3570	—	—	—	—
4.0	2940*	2340*	—	—	3220*	2400	3500*	3500*	3400*	2600	—	—
3.0	2730*	1700	—	—	3440*	2510	3600*	3600*	3700*	3200	5000*	5000*
2.0	2700	1690	2100	2000	3580	2640	3820*	3820*	3900*	3400	5500*	5200*
1.0	2680	1690	2200	2100	3700	2500	4500	4000	4500*	4000	6110	5600
0.0	2640	1680	—	—	3240	2640	4800	4300	5200*	4500	5770	5540
-1.0	2700	1900	—	—	3540	2700	5210	4220	5120	4500	8500	5400
-2.0	3320	2200	—	—	4000	2810	5270	4200	5100	4430	8300	5300
-3.0	3790	2380	—	—	4570	2970	5110	4050	4900	3500	8100	5200
-4.0	4400	2580	—	—	—	—	—	—	4800	3000	—	—

NOTES :

- 1) La charge avec est limitée par la capacité hydraulique et basée sur ISO10567. Les charges nominales ne dépassent pas 87 % de la capacité hydraulique.
- 2) La charge sans est limitée par la charge de basculement et basée sur ISO10567. Les charges nominales ne dépassent pas 75 % de la charge de basculement.

■ SUNWARD INTELLIGENT EQUIPMENT CO.,LTD.

Add: Sunward Intelligent Industrial Park, Xingsha, Changsha, 410100, Chine.

Tél. : (0086-731) 83572 828 Fax : (0086-731) 83572 661

Mail : international@sunward.com.cn

Web: www.sunward.com.cn

■ SUNWARD EUROPE HEAVY INDUSTRY NV

Add: Nijverheidspark 3, 3580 Beringen, Belgique

Tél. : (0032-011) 434666

Mail : eu@sunward.cc